

# INSPECTION REEMPLISSAGE & FERMETURE



Les caméras réalisent 1 à 3 images de la bouteille



Chaque image est analysée par le logiciel de vision

## GAMME DE MACHINES

▶ **XT-LEVEL**

Niveau de remplissage

▶ **XT-CAPS**

Bouchage

▶ **XT-LEVEL-CAPS**

Niveau & bouchage

▶ **XT-TURB**

Transparence de liquides



**XT-LEVEL-CAPS.3C**  
NIVEAU & BOUCHAGE  
sous plusieurs angles

# EXEMPLES DE CONTRÔLES

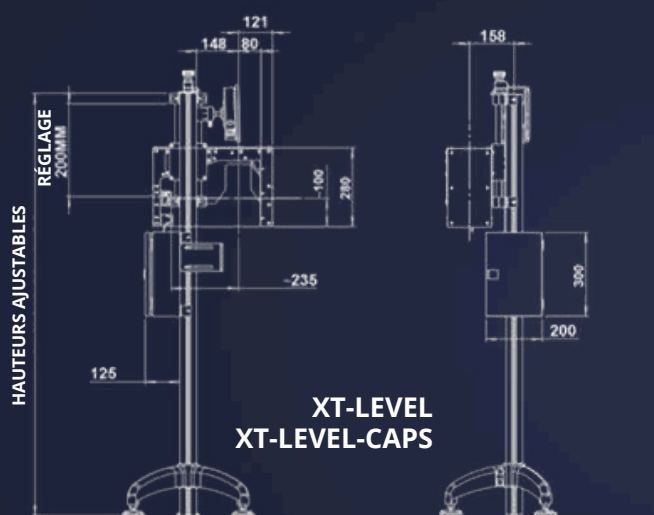
NIVEAU :



BOUCHAGE :



## LES DIMENSIONS DES MACHINES



## LES POINTS A SAVOIR

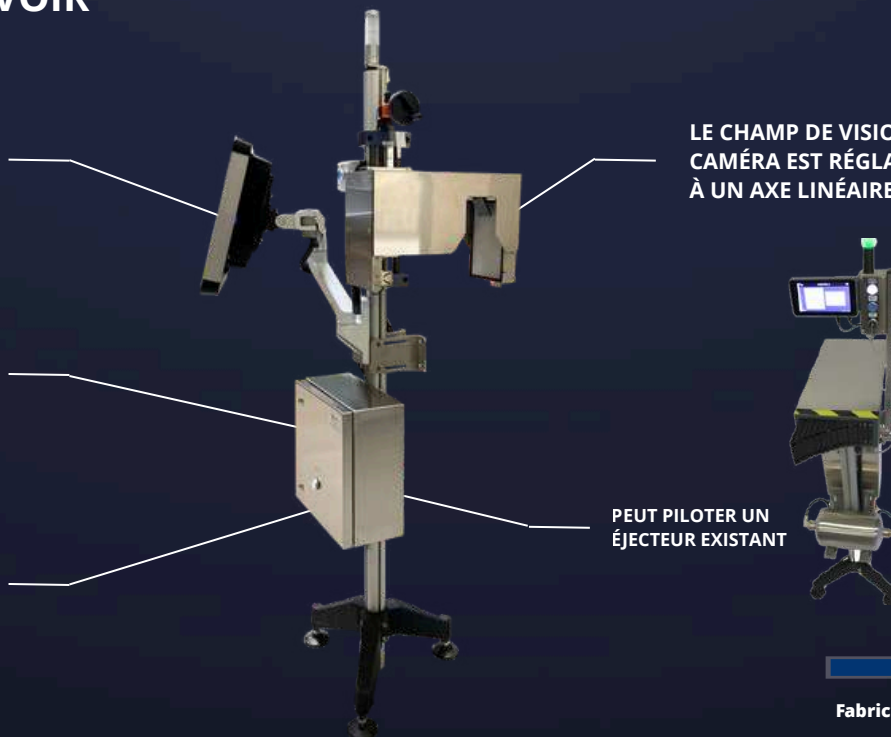
UN ÉCRAN TACTILE PERMET DE DÉMARRER ET DE SUIVRE LA PRODUCTION

ENCOMBREMENT TRÈS RÉDUIT SUR LA LIGNELE CHAMP DE VISION DE LA CAMÉRA, RÉGLABLE GRÂCE À UN AXE LINÉAIRE PRÉCIS

COMPATIBLE AVEC L'OPTION : XT-TURB : INSPECTION DE LA TRANSPARENCE DE LIQUIDES

LE CHAMP DE VISION DE LA CAMÉRA EST RÉGLABLE GRÂCE À UN AXE LINÉAIRE PRÉCIS

PEUT PILOTER UN ÉJECTEUR EXISTANT



Fabrication Française



contact@xt-vision.com



365 Avenue des Genévriers, 13600 La Ciotat